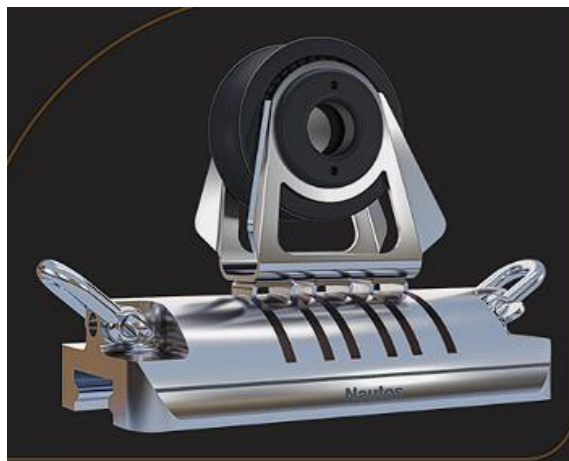


FICHA TÉCNICA

CARRO GENOA RECIRCULANTE INOX 140mm C/ ROLDANA Ø100

ATRIBUTO	VALOR
CÓDIGO	91662INX
MATERIAL	INOX
MATERIAL DA ROLDANA	ALUMINIO
ROLAMENTO RADIAL	ROLETE DE TORLON
ROLAMENTO AXIAL	ESFERAS DE DERLIN
CARGA DE TRABALHO	4000kg
CABO	2x20mm
TRILHO	H32
PESO	5kg
A	58,1mm
B	87mm
C	180,7mm
D	Ø100mm
E	180mm



GARANTIA: 5 ANOS

