

FICHA TÉCNICA

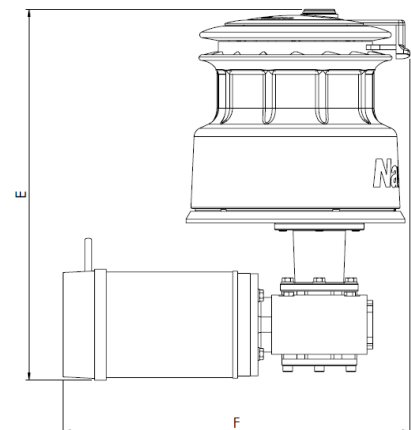
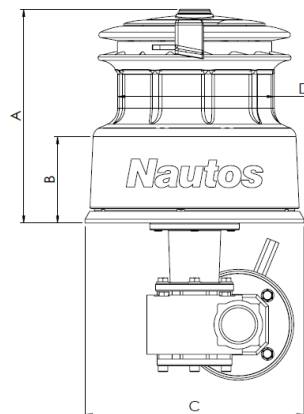
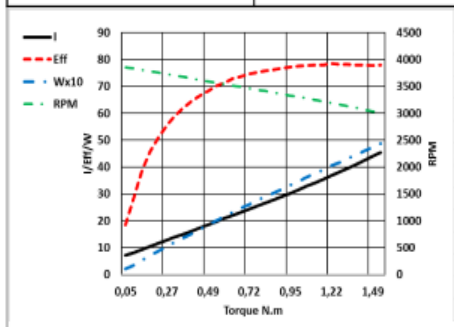
CATRACA 54 ELÉTRICA NOVO GRIP - 94055NG

ATRIBUTO	VALOR
CÓDIGO	94055NG
MATERIAL	ALUMINIO
TRATAMENTO SUPERFICIAL	ANODIZAÇÃO DURA
ROLAMENTO RADIAL	ROLETES DE POLIACETAL
ROLAMENTO AXIAL	ESFERAS DE DELRIN
RELAÇÃO DE TRANSMISSÃO - 1	22
RELAÇÃO DE TRANSMISSÃO - 2	57,8
PESO	15,72kg
DIAMETRO DA FURAÇÃO	190mm
PARAFUSOS	6x8mm CAB. CHATA
CABO	10-14mm
A	210mm
B	90mm
C	Ø215mm
D	Ø177mm
E	381,2mm
F	356,4mm



DADOS NOMINAIS DO MOTOR

I_0 (Corrente)	6,5	A
I (Corrente)	50	A
RPM ₀	3800	RPM
RPM	2800	RPM
P (mec)	500	W
U	14,5	V
Torque	1,65	Nm
Sentido de giro	Anti-horário	



GARANTIA: 3 ANOS