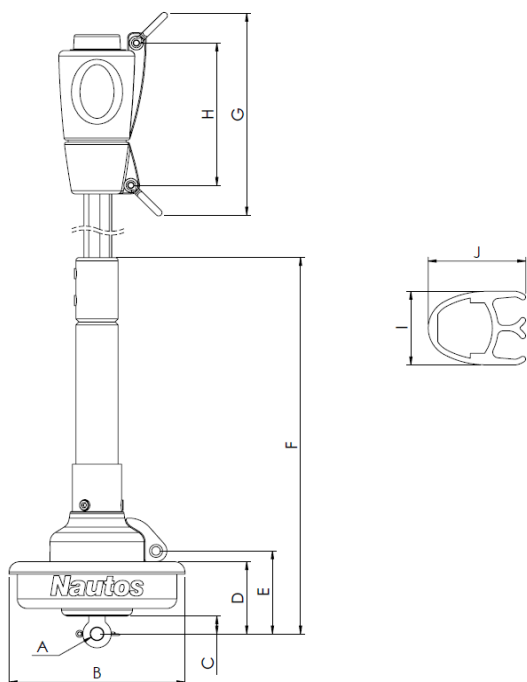


FICHA TÉCNICA

ENROLADOR DE VELA PROA HP#0

ATRIBUTO	VALOR
CÓDIGO	95352
MATERIAL	ALUMINIO
TRATAMENTO SUPERFICIAL	ANODIZAÇÃO DURA
ROLAMENTO	ESFERAS TORLON
COMP. BARCO	ATÉ 46"
ÁREA VÉLICA	90m ²
Ø CABO	12mm (DYFORM)
Ø CABO DE ADRIÇA	8mm
COMP. ESTAI DE PROA	20,6m
A	Ø11,7mm
B	Ø161mm
C	16,5mm
D	67mm
E	77mm
F	349,5mm
G	187,3mm
H	132,2mm
I	19,5mm
J	25,5mm



GARANTIA: 7 ANOS