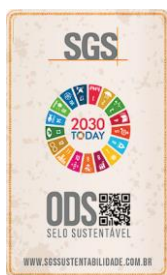
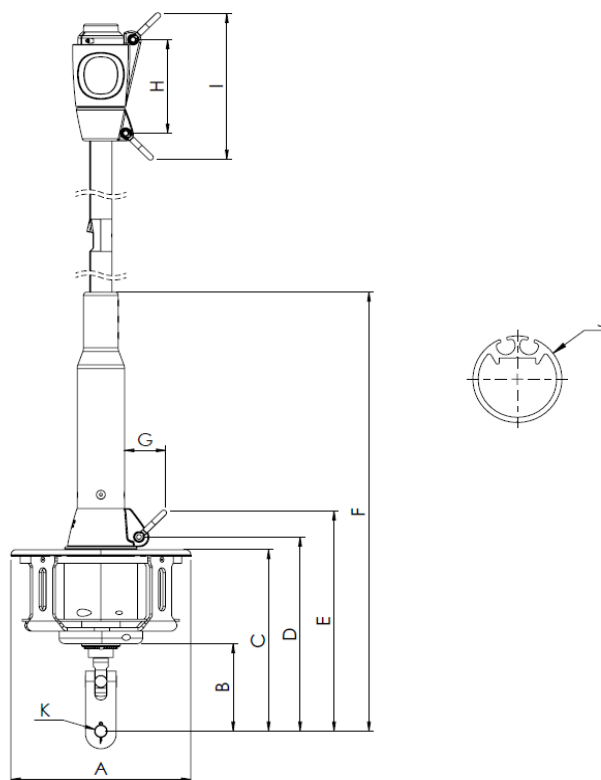


FICHA TÉCNICA

ENROLADOR DE VELA DE PROA #3

ATRIBUTO	VALOR
CÓDIGO	95365
MATERIAL	ALUMINIO
TRATAMENTO SUPERFICIAL	ANODIZAÇÃO DURA
ROLAMENTO	ESFERAS TORLON
COMP. BARCO	ATÉ 60"
ÁREA VÉLICA	110m ²
Ø CABO AÇO	14mm
COMP. ESTAI DE PROA	14m
A	Ø323mm
B	161,6mm
C	335,3mm
D	358,7mm
E	406,8mm
F	811mm
G	74mm
H	173mm
I	269mm
J	Ø40mm
K	Ø23mm



GARANTIA: 7 ANOS

